



Wall or ceiling lamp | *Applique ou plafonnier*

Material: Steel  
*Matériaux: Acier*

Weight: Net 1,8 kg | Gross 2,35 kg  
*Poids: Net 1,8 kg | Brut 2,35 kg*

Dimensions:  
Arm 400 mm | Rod 200 mm  
*Bras 400 mm | Bielle 200 mm*

Packaging: 285 × 205 × 530 mm

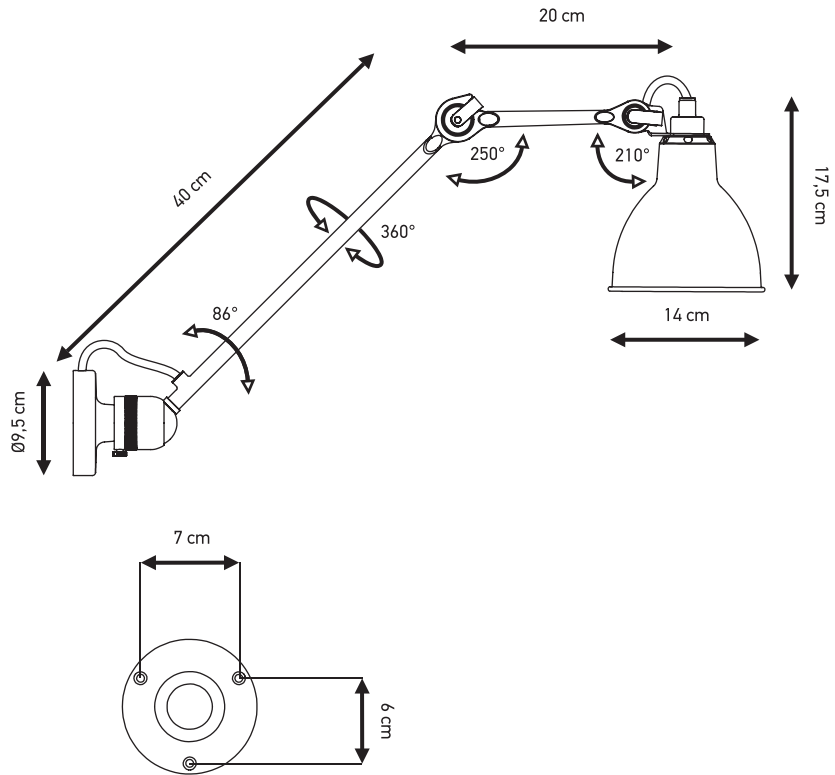
Electric fabric wire  
*Câble électrique tissu*

CL I – E14 – ESL11W

IP20    

## TECHNICAL SHEET / FICHE TECHNIQUE

### LAMPE GRAS N°304 L 40



#### FINISHES / FINITIONS



N°304 L 40 BL-SAT

Black satin steel | Colored, chromed or coppered shade  
*Acier noir satin | Réflecteur couleur, chromé ou cuivré*



N°304 L 40 WH-WH

White mat steel | Colored, chromed or coppered shade  
*Acier blanc mat | Réflecteur couleur, chromé ou cuivré*

#### SHADES COLOURS / COULEURS DE RÉFLECTEURS



black



red



yellow



blue



chrome



white



frosted glass  
(round only)



white copper



black copper



copper



copper white



raw copper



raw copper white

The shades are available in round or conic shape / *Les réflecteurs sont disponibles en version ronde ou conique*



**DCW**  
ÉDITIONS  
PARIS

71 rue de la Fontaine au Roi  
75011 Paris – France  
+33 (0)1 40 21 37 60  
sales@dcwe.fr