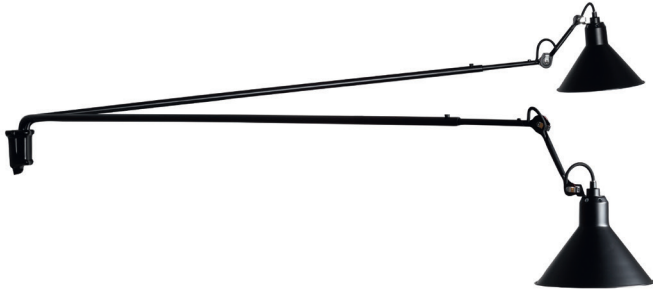




TECHNICAL SHEET / FICHE TECHNIQUE

LAMPE GRAS N°213 L DOUBLE



Wall lamp | Applique

Material: Steel
Matériaux: Acier

Weight: Net 4,7 kg | Gross ... kg
Poids: Net 4,7 kg | Brut ... kg

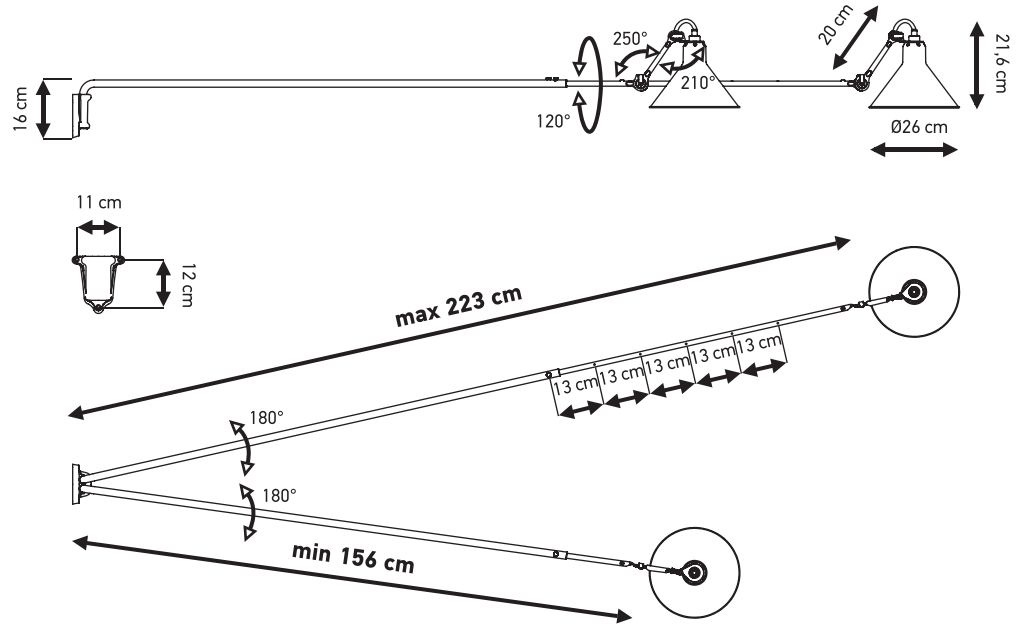
Dimensions:
Arm min 1560 mm, max 2230 mm |
Rod 200 mm
Bras min 1560 mm, max
2230 mm | Bielle 200 mm

Packaging: 250 × 1970 × 350 mm

Electric fabric wire
Câble électrique tissu

CL I – E27 – ESL15W

IP20



FINISHES / FINITIONS



N°213 L DOUBLE BL-SAT

Black satin steel | Colored, chromed or coppered shade
Acier noir satin | Réflecteur couleur, chromé ou cuivré

SHADES COLOURS / COULEURS DE RÉFLECTEURS



The shades are available in round or conic shape / Les réflecteurs sont disponibles en version ronde ou conique



DCW
ÉDITIONS
PARIS

71 rue de la Fontaine au Roi
75011 Paris – France
+33 (0)1 40 21 37 60
sales@dcwe.fr