



**Bookshelves, library lamp |
Lampe d'étagère, de bibliothèque**

Material: Steel
Matériaux: Acier

Weight: Net 2,5 kg | Gross 3,0 kg
Poids: Net 2,5 kg | Brut 3,0 kg

Dimensions:
Adjustable arm 850 mm | Rod
200 mm
*Bras ajustable 850 mm | Bielle
200 mm*

Packaging: 960 × 260 × 215 mm

Electric fabric wire
Câble électrique tissu



CL II – E14 – ESL11W

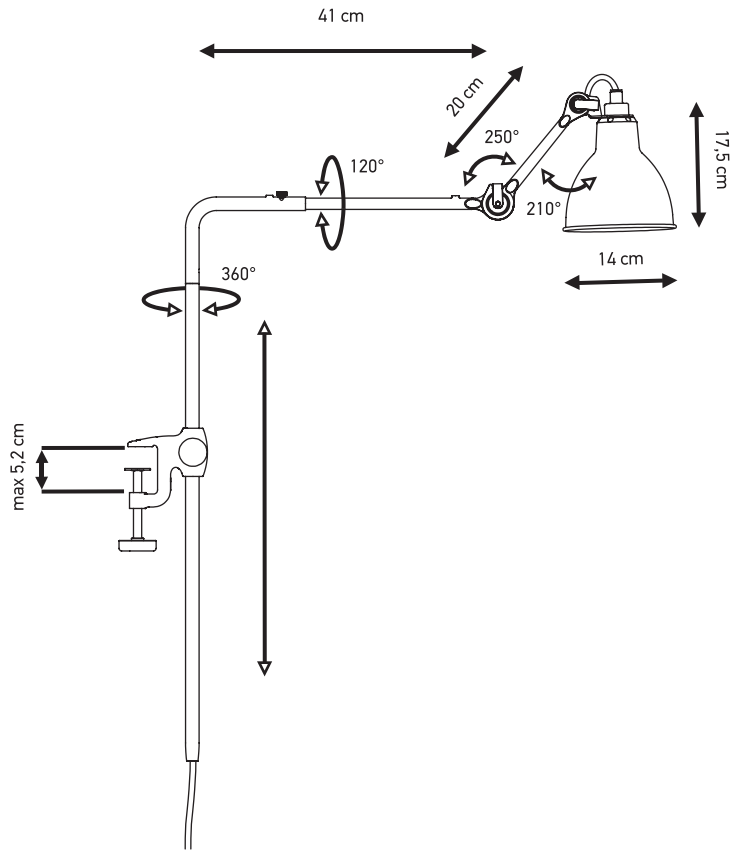
IP20    

DCW
ÉDITIONS
PARIS

71 rue de la Fontaine au Roi
75011 Paris – France
+33 (0)1 40 21 37 60
sales@dcwe.fr

TECHNICAL SHEET / FICHE TECHNIQUE

LAMPE GRAS N°226



FINISHES / FINITIONS



Black satin steel | Colored, chromed or coppered shade
Acier noir satin | Réflecteur couleur, chromé ou cuivré

N°226 BL-SAT

SHADES COLOURS / COULEURS DE RÉFLECTEURS



black



red



yellow



blue



chrome



white



frosted
glass
(round
only)



white
copper



black
copper



copper



copper
white



raw
copper



raw
copper
white

The shades are
available in round
or conic shape / *Les
réflecteurs sont dis-
ponibles en version
ronde ou conique*

